

操作简单・機能充実

# PROGRAMMABLE

プログラマブル・コインタイマー

# COIN-TIMER

## 電子セレクター搭載（新¥500、旧¥500 対応）

ユーザーが物価変動に合わせて自在に設定できる

Mタイプ（写真は M202W-D-P電気用品安全法(PSE)取得済み）

コイン返却口よりのいたずら防止にボックス扉を装備しています。



### ■ 特徴

- ① 動作時間およびコイン枚数の設定変更が可能。
- ② 入力電源が 50Hz（関東方面）、60Hz（関西方面）共用で使用出来ます。
- ③ マイコン搭載により時間精度も向上しました。
- ④ 10円、50円、100円、500円の内2金種専用。（条件等があります。）
- ⑤ コイン投入数が積算出来ます（最高255枚）。
- ⑥ 残り時間もしくは残コイン枚数表示（2桁表示）
- ⑦ 2色発光LEDにより電源表示と動作表示を行います。
- ⑧ 停電対策は万全です。（残り時間は10年間保持します。）
- ⑨ 半導体により構成されているため、故障がほとんど起こりません。
- ⑩ 電子セレクター採用によりコイン選別精度が上がります。

注) おつりの返却は出来ません。

価格 ¥58,080(税込)

### ■ 仕様

- |           |   |
|-----------|---|
| ① 入力電圧    | AC100V 50/60Hz                              |
| ② 消費電力    | MAX 6VA                                     |
| ③ 出力接点容量  | AC110V 12A (COS φ=1) (AC100V機器で1200Wが目安です。) |
| ④ 動作時間    | 基本時間単位にて16段階                                |
| ⑤ 基本時間単位  | 10秒、1分、5分、10分（他の基本時間単位が必要な時はお問い合わせ下さい。)     |
| ⑥ コイン設定枚数 | 1～8枚  |
| ⑦ コイン収納枚数 | 300枚～350枚（¥100時）                            |
| ⑧ 電源コード   | プラグ付き1. 25sq×2m平行コード                        |
| ⑨ コンセント   | コンセント付き1. 25sq×1m平行コード                      |
| ⑩ 寸法      | H260×W120×D135(mm)                          |
| ⑪ 重量      | 2.6Kg（コイン重量は除く）                             |

### ■ オプション

- ① 予告ブザー。（動作終了30秒前にブザーで知らせます。）
- ② タイマー一時停止機能。
- ③ 残り時間もしくは残コイン枚数表示3桁表示。（条件等があります。）
- ④ ご希望の塗装色で仕上げます。（最低発注台数50台から）
- ⑤ その他の仕様についても対応します。お問い合わせ下さい。

注) 本製品は防水仕様ではありません。

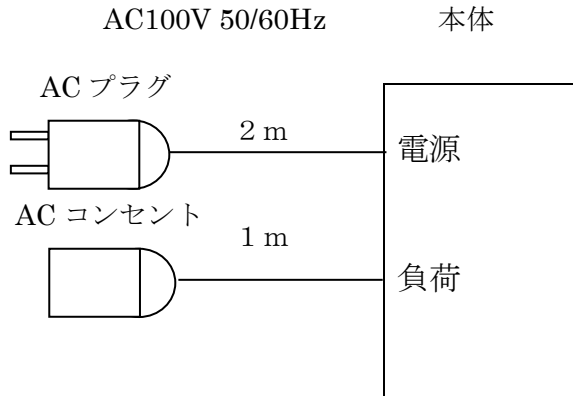
設計・仕様については予告なく変更する場合があります。

ユーザーが物価変動に合わせて自在に設定できる

## PROGRAMABLE COIN-TIMER

プログラマブル・コインタイマー

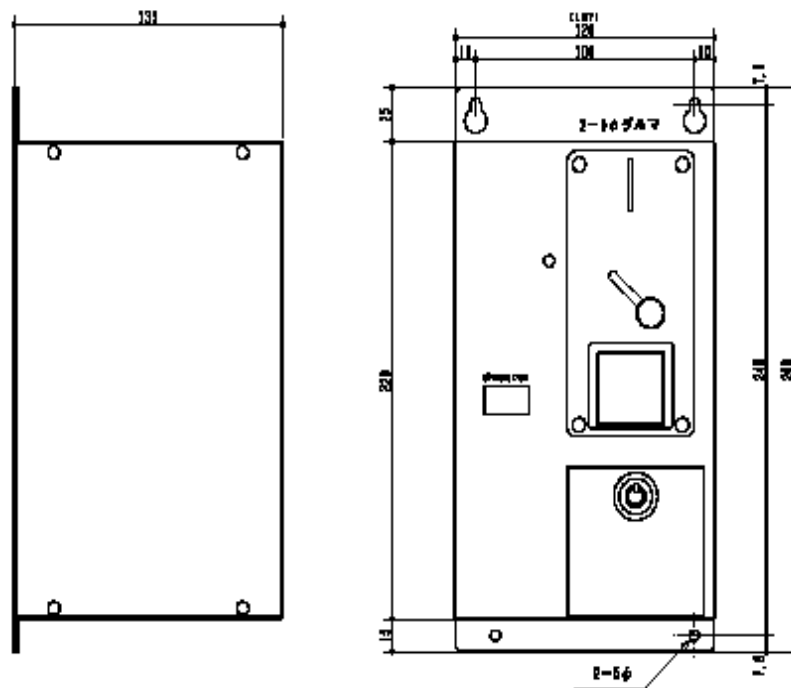
### ■ 結線図



### ■ コインタイマーの取付方法

コインタイマーは壁に対して垂直・水平に取付けて下さい。  
(傾斜取付けしますと誤動作の原因となります。)

### ■ 外観図



企画・販売元：協和電子株式会社  
製造元：誠恒電機株式会社

URL：<http://www.kyowadensi.co.jp>

URL：<http://seikodenki.jp>