

操作简单・機能充実

PROGRAMMABLE

プログラマブル・コインタイマー

COIN-TIMER

電子セレクター搭載（新¥500、旧¥500 対応）

ユーザーが物価変動に合わせて自在に設定できる

M タイプ（写真は M202W-D）コイン返却口よりのいたずら防止にボックス扉を装備しています。



■ 特徴

- ① 動作時間およびコイン枚数の設定変更が可能。
- ② 入力電源が 50Hz（関東方面）、60Hz（関西方面）共用で使用出来ます。
- ③ マイコン搭載により時間精度も向上しました。
- ④ 10円、50円、100円、500円の内2金種専用。（条件等あります。）
- ⑤ コイン投入数が積算出来ます（最高255枚）。
- ⑥ 残り時間もしくは残コイン枚数表示（2桁表示）
- ⑦ 2色発光 LED により電源表示と動作表示を行います。
- ⑧ 停電対策は万全です。（残り時間は10年間保持します。）
- ⑨ 半導体により構成されているため、故障がほとんど起こりません。
- ⑩ 電子セレクター採用によりコイン選別精度が上がります。

注) おつりの返却は出来ません。

価格 ¥55,000(税込)

■ 仕様

- | | |
|-----------|---|
| ① 入力電圧 | AC100V 50/60Hz |
| ② 消費電力 | MAX 6VA |
| ③ 出力接点容量 | AC110V 7A (COS φ=1) (AC100V機器で700Wが目安です。) |
| ④ 動作時間 | 基本時間単位にて16段階 |
| ⑤ 基本時間単位 | 10秒、1分、5分、10分（他の基本時間単位が必要な時はお問い合わせ下さい。) |
| ⑥ コイン設定枚数 | 1～8枚 |
| ⑦ コイン収納枚数 | 300枚～350枚（¥100時） |
| ⑧ 寸法 | H260×W120×D135(mm) |
| ⑨ 重量 | 2.6Kg（コイン重量は除く） |

■ オプション

- ① 予告ブザー。（動作終了30秒前にブザーで知らせます。）
- ② タイマー一時停止機能。
- ③ 残り時間もしくは残コイン枚数表示2桁表示。（条件等はあります。）
- ④ ご希望の塗装色で仕上げます。（最低発注台数50台から）
- ⑤ その他の仕様についても対応します。お問い合わせ下さい。

注) 本製品は防水仕様ではありません。

設計・仕様については予告なく変更する場合があります。

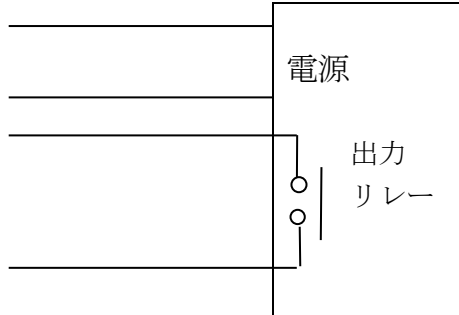
ユーザーが物価変動に合わせて自在に設定できる

PROGRAMABLE COIN-TIMER

プログラマブル・コインタイマー

■ 結線図

AC100V 50/60Hz

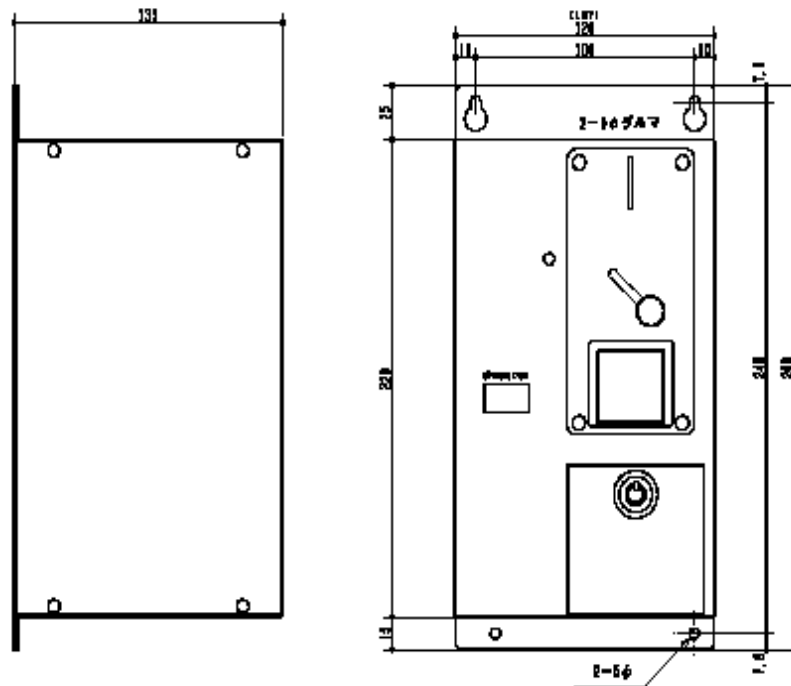


■ コインタイマーの取付方法

コインタイマーは壁に対して垂直・水平に取付けて下さい。

(傾斜取付けしますと誤動作の原因となります。)

■ 外観図



企画・販売元：協和電子株式会社

製造元：誠恒電機株式会社

URL：<http://www.kyowadensi.co.jp>

URL：<http://seikodenki.jp>